



# RJ12 HAN-gränssnitt

**Funktionsbeskrivning**

**Konfidentiell**

**Version 1.6 P**

## Innehåll

1	Inledning.....	2
1.1	Översikt .....	2
1.2	Referenser .....	2
2	RJ12 HAN-gränssnitt.....	3
2.1	HAN-gränssnittets roll i AMI-systemet .....	3
2.2	RJ12 HAN-gränssnitt HW-struktur .....	3
2.3	Överföringshastighet och teckenformatering .....	5
3	Dataprofil för svenskt HAN-gränssnitt .....	6
3.1	Aktivering av RJ12 HAN-gränssnitt.....	7
3.2	Push-inställningar.....	7
3.3	Dataformat enligt IEC62056-7-5 .....	8
3.3.1	Dataramar .....	8
3.3.2	Exempel på skickade data .....	9
3.4	Dataformat enligt IEC62056-21.....	9
3.4.1	Exempel på skickade data för 6511 .....	9
3.4.2	Exempel på skickade data för 6534 .....	10
3.4.3	Exempel på skickade data för 6550 .....	11
3.4.4	Exempel på skickade data för 6560 .....	11

# 1 Inledning

## 1.1 Översikt

Obs! Delar av det här dokumentet är en föreslagen beskrivning av en framtida funktionalitet. HAN-gränssnittsfunktionalitet enligt standard 62056-21 implementeras på en framtida version och planeras komma under Q4 2021. Mer information om detta går att få på begäran.

Det här dokumentet beskriver RJ12 HAN-gränssnittet på Aidon Energy Service Devices (ESD).

HAN-gränssnittet i enheterna aktiveras från Aidons insamlingssystem för direktanslutna och strömtransformatoranslutna mätartyper, men även för spännings- och strömtransformatoranslutna mätare med mer dataupplösning men utan inverkan från VT- eller CT-konstant.

HAN-gränssnitt kan aktivera DLMS-COSEM-baserat binärt protokoll enligt standard 62056-7-5 eller ASCII-baserat protokolläge D enligt 62056-21.

Se vilka Aidon-systemmodul typer som har stöd för den integrerad RJ12 HAN-porten i Aidon ESD-användarhandboken (REF7).

## 1.2 Referenser

Referens	Beskrivning
REF1	IEC 62056-7-5:2016: Datautbyte för elmätning - DLMS/COSEM-serien - Del 7-5: Lokala dataöverföringsprofiler för lokala nätverk (LN)
REF2	IEC 61334-6:2000: Distributionsautomation med hjälp av distributionsledningsbärarsystem - Del 6: A-XDR-kodningsregel
REF3	IEC 62056-46:2002+AMD1:2006 CSV Sammanslagen version: Elmätning - Datautbyte för mätaravläsning, tariff och lastreglering - Del 46: Datalänklager med hjälp av HDLC-protokoll
REF4	IEC 62056-5-3: Datautbyte för elmätning - DLMS/COSEM-serien - Del 5-3: DLMS/COSEM-applikationslager
REF5	UTDRAG DLMS UA Blue Book: COSEM interface classes and OBIS identification system <a href="http://dlms.com/documents/Excerpt_BB12.pdf">http://dlms.com/documents/Excerpt_BB12.pdf</a>
REF6	Branschrekommendation för lokalt kundgränssnitt för elmätare v. 1.2
REF7	Aidon ESD Användarhandbok
REF8	P1 vägledande standard 5.0.2
REF9	IEC62056-21:2002 Elmätning - Datautbyte för mätaravläsning, tariff och lastreglering - Del 21: Direkt lokal datautväxling
REF10	Branschrekommendation för lokalt kundgränssnitt för elmätare v. 2.0

## 2 RJ12 HAN-gränssnitt

### 2.1 HAN-gränssnittets roll i AMI-systemet

HAN-gränssnittets roll i AMI-systemet är att tillhandahålla kunden information om deras energiförbrukning i nästintill realtid. Bild 1 visar var HAN-porten sitter på Aidon mätaren.



**Bild 1: Integrerat HAN-gränssnitt på Aidon ESD.**

### 2.2 RJ12 HAN-gränssnitt HW-struktur

Aidon RF2-systemmodulerna har ett fysiskt HAN-gränssnitt som är en implementation av H1-porten som beskrivs i [REF6] och [REF 8]. Systemmodulerna har en RJ12-honkontakt, där externa HAN-enheten med RJ12-hankontakt kan anslutas. RJ12-kontakten sitter på Aidon ESD-enhetens fronthölje. Tabell 1 visar HAN-kontaktens stiftordningen.

Stift	Signal	Beskrivning
1	5V	+5 V-strömmatning till HAN-enhet (250 mA max.)
2	Databegäran	Ingång för databegäran
3	GND	-
4	NC	Inte ansluten
5	Data	HAN-datautgång (öppen samlare)
6	GND	-

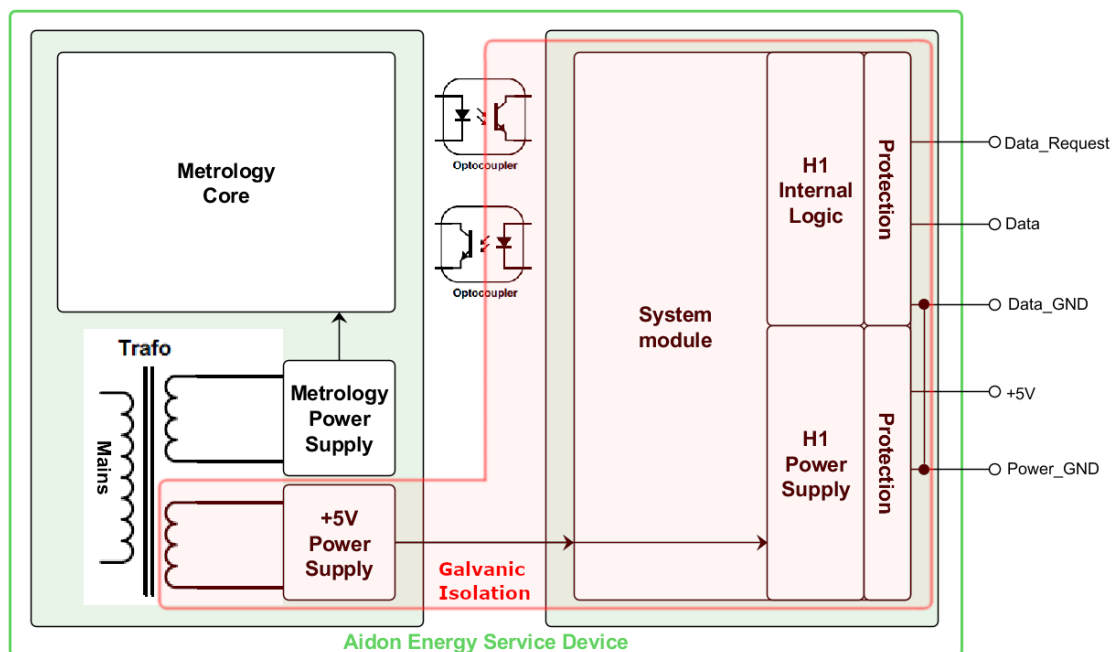
**Tabell 1: Stiftschema för HAN-gränssnitt.**

Gränssnittet är galvaniskt isolerat från strömförsörjningen och Aidon ESD-metrologiska kärnan, enligt bild 2.

+5 V-strömmatningen till HAN-enheten styrs av systemmodulen och kan slås på eller av med från systemet. Maximal tillåten strömstyrka är 250 mA. I +5 V-stiftet finns det ett överströmsskydd som utlöses vid  $280 \pm 20$  mA. Om överströmsskyddet löses ut försätts HAN-porten i "hiccup"-läge där +5 V-kraftmatning upprepade gånger slås på under en kort tid för att testa huruvida överbelastningstillståndet fortfarande förekommer eller inte.

Ingång för databegäran aktiveras av HAN-enheten genom att man ställer in den på hög inställning (4,0 V/5,0 V/5,5 V, min./nom./max.). Ingång för databegäran är avsedd att sänka strömmen med 4,0–10,0 mA när den aktiveras. Stiftet för databegäran skyddas mot överspänning, kortslutning och negativ spänning.

Datautgången från mätaren till HAN-enheten är en öppen samlarutgång. Utmatningen för lågspänningsnivån är som mest 1,0 V med en maximal sänkström på 30 mA. Datautgången skyddas mot överspänning, kortslutning, och negativ spänning.



**bild 2: Blockdiagram över H1-port i Aidon ESD**

Gränssnittet på HAN-enheten som är ansluten till Aidon ESD-enheten måste vara dubbelt isolerat från strömförsörjningen.

Aidon CE märkning är testad med max 3m kabel till RJ12 kontakten. Aidons ansvar gäller inte med längre kabel.

## 2.3 Överföringshastighet och teckenformatering

Gränssnittet måste använda en fast överföringshastighet på 115 200 baud.

Formatet för överförda data måste vara definierat som "8N1". Nämligen:

- 1 start bit,
- 8 data bits,
- no parity bit, and
- 1 stop bit.

## 3 Dataprofil för svenskt HAN-gränssnitt

I följande tabell anges tillgängliga mätningar via RJ12 HAN-gränssnittet som är enligt *Branschrekommendation för lokalt kundgränssnitt för elmätare* [REF6, REF10].

Data	Enhet
Mätarens tid och datum	N/A
Akkumulativ timvis aktiv importenergi (A+) (Q1+Q4)	kWh
Akkumulativ timvis aktiv exportenergi (A-) (Q2+Q3)	kWh
Akkumulativ timvis reaktiv importenergi (R+) (Q1+Q2)	kVArh
Akkumulativ timvis reaktiv exportenergi (R-) (Q3+Q4)	kVArh
Momentan aktiv effekt + (Q1+Q4)	kW
Momentan aktiv effekt - (Q2+Q3)	kW
Momentan reaktiv effekt + (Q1+Q2)	kVAr
Momentan reaktiv effekt - (Q3+Q4)	kVAr
Momentan aktiv effekt + (L1)	kW
Momentan aktiv effekt - (L1)	kW
Momentan aktiv effekt + (L2)*	kW
Momentan aktiv effekt - (L2)*	kW
Momentan aktiv effekt + (L2)*	kW
Momentan aktiv effekt - (L3)*	kW
Momentan reaktiv effekt + (L1)	kVAr
Momentan reaktiv effekt - (L1)	kVAr
Momentan reaktiv effekt + (L2)*	kVAr
Momentan reaktiv effekt - (L2)*	kVAr
Momentan reaktiv effekt + (L3)*	kVAr
Momentan reaktiv effekt - (L3)*	kVAr
Momentan RMS-fasspänning L1	V
Momentan RMS-fasspänning L2*	V
Momentan RMS-fasspänning L3*	V
Momentan RMS-strömfas L1	A
Momentan RMS-strömfas L2*	A
Momentan RMS-strömfas L3*	A

\* Inte tillgängligt på 1-fasmätare

## 3.1 Aktivering av RJ12 HAN-gränssnitt

Som standard är gränssnittet och strömmatningen till HAN-enheten inte aktiverad. Aktivering sker från Aidons Head-End system.

När HAN-gränssnittet är aktiverat:

- Nätaggregatet är aktiv och upp till 1,25 W kan dras från gränssnittet
- Listan skickas var tionde sekund

## 3.2 Push-inställningar

I följande kapitel beskrivs push-inställningarna för AIDON\_H0001-listorna. COSEM-objekt som inte förekommer för en specifik mätartyp skickas inte.

Data	klass-id	OBIS-kod	Attribut
Klocka och datum i mätare	8	0-0:1.0.0.255	1,2
Ackumulativ timvis aktiv importenergi (A+) (Q1+Q4)	3	1-0:1.8.0.255	0
Ackumulativ timvis aktiv exportenergi (A-) (Q2+Q3)	3	1-0:2.8.0.255	0
Ackumulativ timvis reaktiv importenergi (R+) (Q1+Q2)	3	1-0:3.8.0.255	0
Ackumulativ timvis reaktiv exportenergi (R-) (Q3+Q4)	3	1-0:4.8.0.255	0
Momentan aktiv effekt + (Q1+Q4)	3	1-0:1.7.0.255	0
Momentan aktiv effekt - (Q2+Q3)	3	1-0:2.7.0.255	0
Momentan reaktiv effekt + (Q1+Q2)	3	1-0:3.7.0.255	0
Momentan reaktiv effekt - (Q3+Q4)	3	1-0:4.7.0.255	0
Momentan aktiv effekt + (L1)	3	1-0:21.7.0.255	0
Momentan aktiv effekt - (L1)	3	1-0:22.7.0.255	0
Momentan aktiv effekt + (L2)*	3	1-0:41.7.0.255	0
Momentan aktiv effekt - (L2)*	3	1-0:42.7.0.255	0
Momentan aktiv effekt + (L3)*	3	1-0:61.7.0.255	0
Momentan aktiv effekt - (L3)*	3	1-0:62.7.0.255	0
Momentan reaktiv effekt + (L1)	3	1-0:23.7.0.255	0
Momentan reaktiv effekt - (L1)	3	1-0:24.7.0.255	0
Momentan reaktiv effekt + (L2)*	3	1-0:43.7.0.255	0
Momentan reaktiv effekt - (L2)*	3	1-0:44.7.0.255	0
Momentan reaktiv effekt + (L3)*	3	1-0:63.7.0.255	0
Momentan reaktiv effekt - (L3)*	3	1-0:64.7.0.255	0
Momentan RMS-fasspänning L1	3	1-0:32.7.0.255	0
Momentan RMS-fasspänning L2*	3	1-0:52.7.0.255	0



Data	klass-id	OBIS-kod	Attribut
Momentan RMS-fasspänning L3*	3	1-0:72.7.0.255	0
Momentan RMS-strömfas L1	3	1-0:31.7.0.255	0
Momentan RMS-strömfas L2*	3	1-0:51.7.0.255	0
Momentan RMS-strömfas L3*	3	1-0:71.7.0.255	0

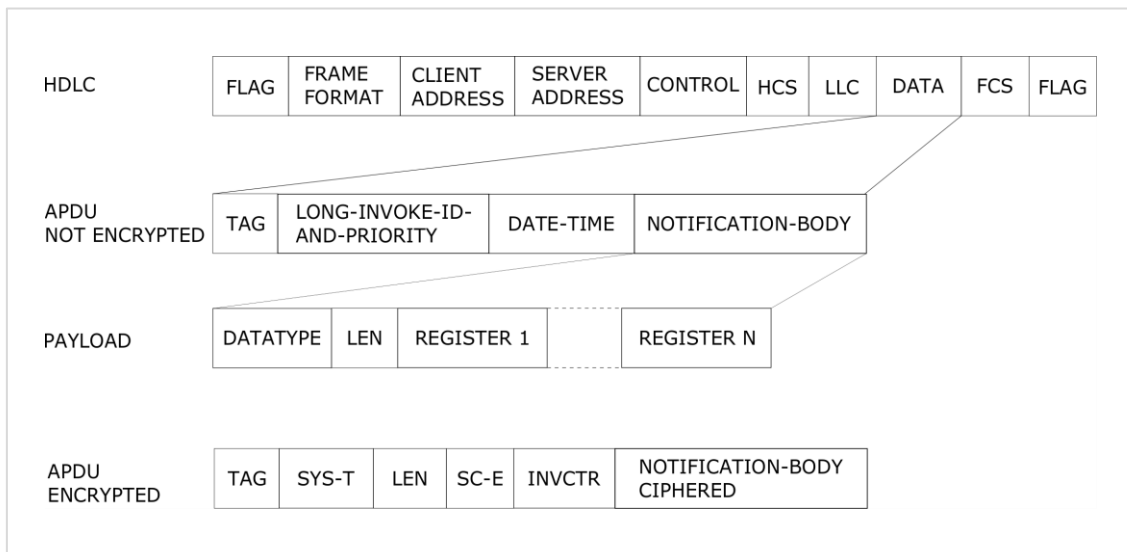
\* Inte tillgängligt på 1-fasmätare.

## 3.3 Dataformat enligt IEC62056-7-5

### 3.3.1 Dataramar

HAN-datapaketer skickas inuti en HDLC-ram enligt [REF6]. Följande COSEM-klasser används:

- Data (class\_id 1)
- Register (class\_id 3)
- Clock (class\_id 8)



**Figur 3: Dataformat.**

## 3.3.2 Exempel på skickade data

### 3.3.2.1 Lista från ESD med 3-fas

```
7e a243 41 0883 13 85eb e6e700
0f 40000000 00
011b
0202 0906 0000010000ff 090c 07e30c1001073b28ff8000ff
0203 0906 0100010700ff 06 00000462 0202 0f00 161b
0203 0906 0100020700ff 06 00000000 0202 0f00 161b
0203 0906 0100030700ff 06 000005e3 0202 0f00 161d
0203 0906 0100040700ff 06 00000000 0202 0f00 161d
0203 0906 01001f0700ff 10 00000202 0fff 1621
0203 0906 0100330700ff 10 004b0202 0fff 1621
0203 0906 0100470700ff 10 00000202 0fff 1621
0203 0906 0100200700ff 12 09030202 0fff 1623
0203 0906 0100340700ff 12 09c30202 0fff 1623
0203 0906 0100480700ff 12 09040202 0fff 1623
0203 0906 0100150700ff 06 00000000 0202 0f00 161b
0203 0906 0100160700ff 06 00000000 0202 0f00 161b
0203 0906 0100170700ff 06 00000000 0202 0f00 161d
0203 0906 0100180700ff 06 00000000 0202 0f00 161d
0203 0906 0100290700ff 06 00000462 0202 0f00 161b
0203 0906 01002a0700ff 06 00000000 0202 0f00 161b
0203 0906 01002b0700ff 06 000005e2 0202 0f00 161d
0203 0906 01002c0700ff 06 00000000 0202 0f00 161d
0203 0906 01003d0700ff 06 00000000 0202 0f00 161b
0203 0906 01003e0700ff 06 00000000 0202 0f00 161b
0203 0906 01003f0700ff 06 00000000 0202 0f00 161d
0203 0906 0100400700ff 06 00000000 0202 0f00 161d
0203 0906 0100010800ff 06 00995986 0202 0f00 161e
0203 0906 0100020800ff 06 00000008 0202 0f00 161e
0203 0906 0100030800ff 06 0064ed4b 0202 0f00 1620
0203 0906 0100040800ff 06 00000005 0202 0f00 1620
be40 7e
```

## 3.4 Dataformat enligt IEC62056-21

HAN-data skickas i ASCII-format [REF10] enligt protokolläge D i [REF9] vid en fast överföringshastighet på 115 200.

/ADN9 Ident CR LF CR LF Data ! CRLF.

### 3.4.1 Exempel på skickade data för 6511

```
/ADN9 6511 CR LF
CR LF
0-0:1.0.0(213112235959W) CR LF * W visible when normal time
1-0:1.8.0(12345678.123*kWh) CR LF
```

1-0:2.8.0(12345678.123\*kWh) CR LF  
1-0:3.8.0(12345678.123\*kVArh) CR LF  
1-0:4.8.0(12345678.123\*kVArh) CR LF  
1-0:1.7.0(1234.123\*kW) CR LF  
1-0:2.7.0(1234.123\*kW) CR LF  
1-0:3.7.0(1234.123\*kVA) CR LF  
1-0:4.7.0(1234.123\*kVA) CR LF  
1-0:21.7.0(1234.123\*kW) CR LF  
1-0:22.7.0(1234.123\*kW) CR LF  
1-0:23.7.0(1234.123\*kVA) CR LF  
1-0:24.7.0(1234.123\*kVA) CR LF  
1-0:32.7.0(123.1\*v) CR LF  
1-0:31.7.0(123.1\*A) ! CR LF

### 3.4.2 Exempel på skickade data för 6534

/ADN9 6534 CR LF  
CR LF  
0-0:1.0.0(213112235959W) CR LF  
1-0:1.8.0(12345678.123\*kWh) CR LF  
1-0:2.8.0(12345678.123\*kWh) CR LF  
1-0:3.8.0(12345678.123\*kVArh) CR LF  
1-0:4.8.0(12345678.123\*kVArh) CR LF  
1-0:1.7.0(1234.123\*kW) CR LF  
1-0:2.7.0(1234.123\*kW) CR LF  
1-0:3.7.0(1234.123\*kVA) CR LF  
1-0:4.7.0(1234.123\*kVA) CR LF  
1-0:21.7.0(1234.123\*kW) CR LF  
1-0:22.7.0(1234.123\*kW) CR LF  
1-0:41.7.0(1234.123\*kW) CR LF  
1-0:42.7.0(1234.123\*kW) CR LF  
1-0:61.7.0(1234.123\*kW) CR LF  
1-0:62.7.0(1234.123\*kW) CR LF  
1-0:23.7.0(1234.123\*kVA) CR LF  
1-0:24.7.0(1234.123\*kVA) CR LF  
1-0:43.7.0(1234.123\*kVA) CR LF  
1-0:44.7.0(1234.123\*kVA) CR LF  
1-0:63.7.0(1234.123\*kVA) CR LF  
1-0:64.7.0(1234.123\*kVA) CR LF  
1-0:32.7.0(123.1\*v) CR LF  
1-0:52.7.0(123.1\*v) CR LF  
1-0:72.7.0(123.1\*v) CR LF  
1-0:31.7.0(123.1\*A) CR LF  
1-0:51.7.0(123.1\*A) CR LF  
1-0:71.7.0(123.1\*A) ! CR LF

### 3.4.3 Exempel på skickade data för 6550

```
/ADN9 6550 CR LF
CR LF
0-0:1.0.0(213112235959W) CR LF
1-0:1.8.0(12345678.123*kWh) CR LF
1-0:2.8.0(12345678.123*kWh) CR LF
1-0:3.8.0(12345678.123*kVArh) CR LF
1-0:4.8.0(12345678.123*kVArh) CR LF
1-0:1.7.0(1234.123*kW) CR LF
1-0:2.7.0(1234.123*kW) CR LF
1-0:3.7.0(1234.123*kVA) CR LF
1-0:4.7.0(1234.123*kVA) CR LF
1-0:21.7.0(1234.123*kW) CR LF
1-0:22.7.0(1234.123*kW) CR LF
1-0:41.7.0(1234.123*kW) CR LF
1-0:42.7.0(1234.123*kW) CR LF
1-0:61.7.0(1234.123*kW) CR LF
1-0:62.7.0(1234.123*kW) CR LF
1-0:23.7.0(1234.123*kVA) CR LF
1-0:24.7.0(1234.123*kVA) CR LF
1-0:43.7.0(1234.123*kVA) CR LF
1-0:44.7.0(1234.123*kVA) CR LF
1-0:63.7.0(1234.123*kVA) CR LF
1-0:64.7.0(1234.123*kVA) CR LF
1-0:32.7.0(123.1*v) CR LF
1-0:52.7.0(123.1*v) CR LF
1-0:72.7.0(123.1*v) CR LF
1-0:31.7.0(123.1*A) CR LF
1-0:51.7.0(123.1*A) CR LF
1-0:71.7.0(123.1*A) ! CR LF
```

Obs! Data visas med primära värden när strömtransformatorkonstanten har lagts till från systemet.

### 3.4.4 Exempel på skickade data för 6560

```
/ADN9 6560 CR LF
CR LF
0-0:1.0.0(213112235959W) CR LF
1-0:1.8.0(12345678.123*Wh) CR LF
1-0:2.8.0(12345678.123*Wh) CR LF
1-0:3.8.0(12345678.123*VArh) CR LF
1-0:4.8.0(12345678.123*VArh) CR LF
1-0:1.7.0(1234.123*W) CR LF
```

1-0:2.7.0(1234.123\*W) CR LF  
1-0:3.7.0(1234.123\*VA) CR LF  
1-0:4.7.0(1234.123\*VA) CR LF  
1-0:21.7.0(1234.123\*W) CR LF  
1-0:22.7.0(1234.123\*W) CR LF  
1-0:41.7.0(1234.123\*W) CR LF  
1-0:42.7.0(1234.123\*W) CR LF  
1-0:61.7.0(1234.123\*W) CR LF  
1-0:62.7.0(1234.123\*W) CR LF  
1-0:23.7.0(1234.123\*VA) CR LF  
1-0:24.7.0(1234.123\*VA) CR LF  
1-0:43.7.0(1234.123\*VA) CR LF  
1-0:44.7.0(1234.123\*VA) CR LF  
1-0:63.7.0(1234.123\*VA) CR LF  
1-0:64.7.0(1234.123\*VA) CR LF  
1-0:32.7.0(123.1\*V) CR LF  
1-0:52.7.0(123.1\*V) CR LF  
1-0:72.7.0(123.1\*V) CR LF  
1-0:31.7.0(123.1\*A) CR LF  
1-0:51.7.0(123.1\*A) CR LF  
1-0:71.7.0(123.1\*A) ! CR LF

Obs! Data visas alltid med sekundära värden.